

Caches ROBIFIX® 150mm

Caches de finition

Fiche technique



Description

Les caches ROBIFIX® permettent une finition esthétique pour de nos kits entraxe 150 mm posés sur un mur non carrelé type béton ciré, peinture, PVC ou revêtement de faible épaisseur. Ils se fixent sur nos platines ROBIFIX® 150mm quel que soit le type de raccord et tubes en PER, cuivre et multicouche pour une finition plus esthétique des arrivées d'eau des mitigeurs de douche ou de baignoire



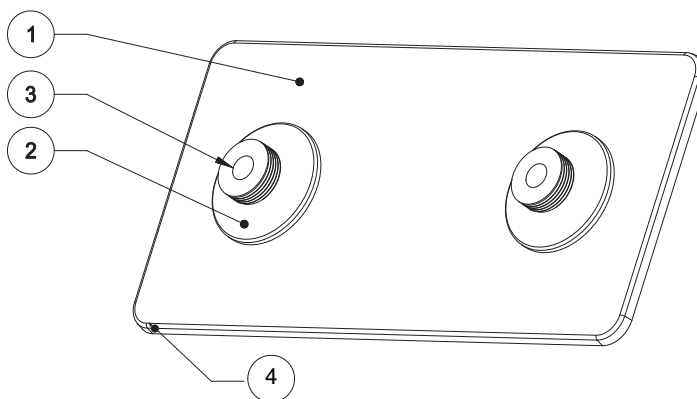
Caches ROBIFIX® 150mm

Caches de finition

Code réf.	Taille	Finition	Raccord
008848	150mm	Inox poli	M1/2" - M3/4"
008994	150mm	Noir	M1/2" - M3/4"

Nomenclature et matériaux

N°	Désignation	Matériaux
1	Cache	Inox
2	Rosace	Laiton
3	Raccord	Laiton
4	Joint d'étanchéité	Mousse



Composition des kits

Nos caches ROBIFIX® 150mm sont composés :

- D'un cache équipé d'un joint d'étanchéité (à coller pour la finition noir mat)
- De 2 rosaces de serrage assorties
- De 2 raccords M1/2" – M3/4".

Application

Les caches ROBIFIX® 150mm se fixent sur tous nos kits ROBIFIX® PER, MC et Cu entraxe 150mm. Selon vos envies, nos caches ROBIFIX® 150mm sont disponibles en noir mat ou inox poli, pour une finition plus esthétique des arrivées d'eau des mitigeurs de douche ou de baignoire.

Installation

Pour installer les caches ROBIFIX® 150mm, rien de plus simple !

Retirer la protection de l'adhésif, puis coller le joint mousse à l'arrière du cache sur tout son pourtour. Positionner le cache sur la platine ROBIFIX® 150mm et visser les rosaces avec les raccords.

Attention : Les produits à base de chlore ou d'acide, tels que les dissolvants de résidus de ciment ou produits similaires, contiennent souvent des produits chimiques agressifs. Ceux-ci risquent d'attaquer la surface du produit. L'eau de Javel ou les produits contenant de l'alcool ne conviennent pas non plus à l'entretien. Le produit ne peut pas être nettoyé avec des produits à récurer et/ou des objets pointus ou abrasifs.

Entretien

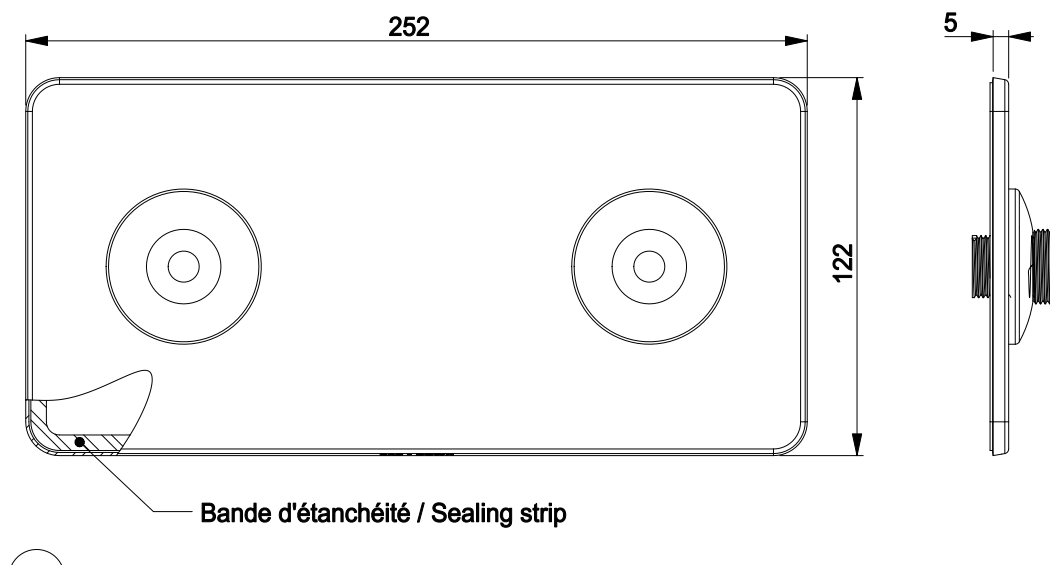
Un tissu doux : type microfibre, peau de chamois

Une éponge (Attention ! Ni éponge à récurer, ni laine d'acier, etc.)

Un nettoyeur doux approprié.

Des intervalles de nettoyage trop longs peuvent entraîner des salissures tenaces et du calcaire. Enlevez l'eau ou les taches tenaces (huiles, cosmétiques, résidus de savon, etc.) après utilisation pour éviter d'endommager la surface.

Encombres



Les descriptions, photographies et illustrations contenues dans cette fiche technique sont fournies seulement à titre informatif et ne sont pas contractuelles. Watts se réserve le droit d'apporter toute modification technique ou esthétique à ses produits sans aucun avertissement préalable. Garantie : toutes les ventes ou contrats de vente sont expressément conditionnés à l'acceptation par l'acheteur des conditions générales de vente Watts figurant sur notre site internet. Watts s'oppose ainsi à toute autre modalité, différente ou additionnelle des modalités Watts, quel que soit le support de communication de l'acheteur dans laquelle elle est contenue ainsi que sa forme, à moins d'un accord écrit spécifique signé par un dirigeant de Watts.

WATTS®

WATTS INDUSTRIES France

1590 avenue d'Orange • CS 10101 Sorgues 84275 VEDENE CEDEX • France

Tél. +33 (0)4 90 33 28 28 • Fax +33 (0)4 90 33 28 39

contact@wattswater.com • www.watts.eu